

URBANISTICA

45 - F ECOPAL PE FOGNA 11/23



D.ESTERNO TUBO FOGNA



Codice	Descrizione	Um	Prezzo
45.SN16BIC061000	TUBO ECOPAL D. 1000/855 BARRA 6m PP II PARETE SN16 kN/m2 BICC comp.gua	m	625,55
45.SN4060200	TUBO ECOPAL D. 200/170 BARRA 6m PEAD II PARETE SN 4 kN/m2 - LISCIO	m	15,40
45.SN4BIC060250	TUBO ECOPAL D. 250/218 SN4 6m PEAD II PARETE BICC comp.guarn	m	25,22
45.SN4BIC060315	TUBO ECOPAL D. 315/273 SN4 6m PEAD II PARETE BICC comp.guarn	m	36,86
45.SN4BIC060400	TUBO ECOPAL D.400/343 SN4 6m PEAD II PARETE BICC comp.guarn	m	56,75
45.SN4BIC060500	TUBO ECOPAL D. 500/427 SN4 6m PEAD II PARETE BICC comp.guarn	m	91,67
45.SN4BIC060630	TUBO ECOPAL D. 630/535 SN4 6m PEAD II PARETE BICC comp.guarn	m	149,86
45.SN4BIC060800	TUBO ECOPAL D. 800/690 SN4 6m PEAD II PARETE BICC comp.guarn	m	251,55
45.SN4BIC061000	TUBO ECOPAL D.1000/851 SN4 6m PEAD II PARETE BICC comp.guarn	m	385,96
45.SN4BIC061200	TUBO ECOPAL D.1200/1030 SN4 6m PEAD II PARETE BICC comp.guarn	m	593,76
45.SN8060125	TUBO ECOPAL D. 125/105 BARRA 6m PEAD II PARETE SN 8 kN/m2 - LISCIO	m	9,77
45.SN8060160	TUBO ECOPAL D. 160/138 BARRA 6m PEAD II PARETE SN 8 kN/m2 - LISCIO	m	14,48
45.SN8060200	TUBO ECOPAL D. 200/176 BARRA 6m PEAD II PARETE SN 8 kN/m2 - LISCIO	m	17,62
45.SN8BIC060250	TUBO ECOPAL D. 250/218 SN8 6m PEAD II PARETE BICC comp.guarn	m	29,81
45.SN8BIC060315	TUBO ECOPAL D. 315/273 SN8 6m PEAD II PARETE BICC comp.guarn	m	41,64
45.SN8BIC060400	TUBO ECOPAL D. 400/343 SN8 6m PEAD II PARETE BICC comp.guarn	m	66,23
45.SN8BIC060500	TUBO ECOPAL D. 500/427 SN8 6m PEAD II PARETE BICC comp.guarn	m	112,41
45.SN8BIC060630	TUBO ECOPAL D. 630/535 SN8 6m PEAD II PARETE BICC comp.guarn	m	172,61
45.SN8BIC060800	TUBO ECOPAL D.800/690 SN8 6m PEAD II PARETE BICC comp.guarn	m	320,64
45.SN8BIC061000	TUBO ECOPAL D.1000/851 SN8 6m PEAD II PARETE BICC comp.guarn	m	445,32
45.SN8BIC061200	TUBO ECOPAL D.1200/1030 SN8 6m PEAD II PARETE BICC comp.guarn	m	629,38

D.ESTERNO DRENAGGIO



Codice	Descrizione	Um	Prezzo
45.DSN4060200	DRENOPAL D. 200/176 BARRA 6m PEAD II PARETE SN 4 kN/m2	m	21,09
45.DSN4BIC060250	DRENOPAL D. 250/216 BARRA 6m PEAD II PARETE SN 4 kN/m2 BICCHIERATO	m	34,89
45.DSN4BIC060315	DRENOPAL D. 315/271 BARRA 6m PEAD II PARETE SN 4 kN/m2 BICCHIERATO	m	45,90
45.DSN4BIC060400	DRENOPAL D. 400/343 BARRA 6m PEAD II PARETE SN 4 kN/m2 BICCHIERATO	m	71,46
45.DSN4BIC060500	DRENOPAL D. 500/427 BARRA 6m PEAD II PARETE SN 4 kN/m2 BICCHIERATO	m	107,83
45.DSN4BIC060630	DRENOPAL D. 630/535 BARRA 6m PEAD II PARETE SN 4 kN/m2 BICCHIERATO	m	153,93
45.DSN4BIC060800	DRENOPAL D. 800/690 BARRA 6m PEAD II PARETE SN 4 kN/m2 BICCHIERATO	m	292,86
45.DSN8060160	DRENOPAL D. 160/135 BARRA 6m PEAD II PARETE SN 8 kN/m2	m	19,49
45.DSN8060200	DRENOPAL D. 200/176 BARRA 6m PEAD II PARETE SN 8 kN/m2	m	23,08
45.DSN8BIC060250	DRENOPAL D. 250/216 BARRA 6m PEAD II PARETE SN 8 kN/m2 BICCHIERATO	m	39,41
45.DSN8BIC060315	DRENOPAL D. 315/271 BARRA 6m PEAD II PARETE SN 8 kN/m2 BICCHIERATO	m	50,48
45.DSN8BIC060400	DRENOPAL D. 400/343 BARRA 6m PEAD II PARETE SN 8 kN/m2 BICCHIERATO	m	80,93
45.DSN8BIC060500	DRENOPAL D. 500/427 BARRA 6m PEAD II PARETE SN 8 kN/m2 BICCHIERATO	m	129,17
45.DSN8BIC060630	DRENOPAL D. 630/535 BARRA 6m PEAD II PARETE SN 8 kN/m2 BICCHIERATO	m	181,18
45.DSN8BIC060800	DRENOPAL D. 800/690 BARRA 6m PEAD II PARETE SN 8 kN/m2 BICCHIERATO	m	365,92
45.GDSN4BIC06315	GEODRENOPAL D. 315/271 BARRA 6m PEAD II PARETE SN 4 kN/m2 BICCHIERATO	m	57,38
45.DSN8BIC061000	DRENOPAL D. 1000/853 BARRA 6m PEAD II PARETE SN 8 kN/m2 BICCHIERATO	m	467,02
45.GDSN8BIC06400	GEODRENOPAL D. 400/344 BARRA 6m PEAD II PARETE SN 8 kN/m2 BICCHIERATO	m	91,69

Codice

Descrizione

Um

Prezzo

D.ESTERNO MANICOTTI

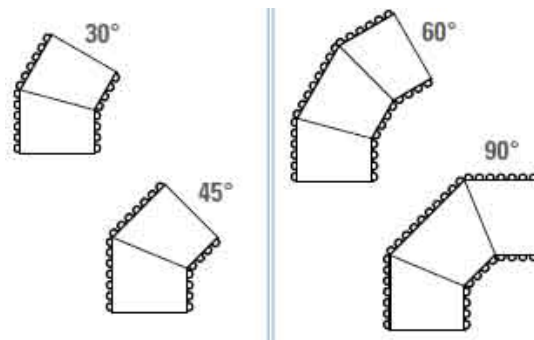
Codice	Descrizione	Um	Prezzo
45.G0160	GUARNIZIONE D. 160 PER MANICOTTO ECOPAL	n	3,26
45.G0200	GUARNIZIONE D. 200 PER MANICOTTO ECOPAL	n	3,43
45.G0250	GUARNIZIONE D. 250 PER MANICOTTO ECOPAL	n	4,60
45.G0315	GUARNIZIONE D. 315 PER MANICOTTO ECOPAL	n	7,13
45.G0400	GUARNIZIONE D. 400 PER MANICOTTO ECOPAL	n	12,36
45.G0500	GUARNIZIONE D. 500 PER MANICOTTO ECOPAL	n	22,63
45.G0630	GUARNIZIONE D. 630 PER MANICOTTO ECOPAL	n	49,21
45.G0700	GUARNIZIONE D. 700 PER MANICOTTO ECOPAL	n	58,40
45.G0800	GUARNIZIONE D. 800 PER MANICOTTO ECOPAL	n	103,52
45.G0930	GUARNIZIONE D.930 PER MANICOTTO ECOPAL	n	130,48
45.G1000	GUARNIZIONE D.1000 PER MANICOTTO ECOPAL	n	151,09
45.G1200	GUARNIZIONE D.1200 PER MANICOTTO ECOPAL	n	278,62
45.M0125	MANICOTTO ECOPAL D. 125	n	2,42
45.M0160	MANICOTTO ECOPAL D. 160	n	5,39
45.M0200	MANICOTTO ECOPAL D. 200	n	6,65
45.M0250	MANICOTTO ECOPAL D. 250	n	16,02
45.M0315	MANICOTTO ECOPAL D. 315	n	21,73
45.M0400	MANICOTTO ECOPAL D. 400	n	32,71
45.M0500	MANICOTTO ECOPAL D. 500	n	55,61
45.M0630	MANICOTTO ECOPAL D. 630	n	95,15
45.M0700	MANICOTTO ECOPAL D. 700	n	338,31
45.M0800	MANICOTTO ECOPAL D. 800	n	433,21
45.M1000	MANICOTTO ECOPAL D.1000	n	692,41
45.M1200	MANICOTTO ECOPAL D.1200	n	868,42
45.MS0250	MEZZO MANICOTTO SABBBIATO ECOPAL D. 250	n	123,00

Codice	Descrizione	Um	Prezzo
45.MS0315	MEZZO MANICOTTO SABBBIATO ECOPAL D. 315	n	135,00

D.ESTERNO AUMENTI

Codice	Descrizione	Um	Prezzo
45.RA1200800	AUMENTO ECCENTRICO D.1200x800 ECOPAL	n	0,00
45.RA200160	AUMENTO ECCENTRICO D.200x160 ECOPAL	n	0,00
45.RA250200	AUMENTO ECCENTRICO D.250x200 ECOPAL	n	0,00
45.RA315200	AUMENTO ECCENTRICO D.315x200 ECOPAL	n	0,00
45.RA315250	AUMENTO ECCENTRICO D.315x250 ECOPAL	n	0,00
45.RA350200	AUMENTO ECCENTRICO D.350x200 ECOPAL	n	0,00
45.RA400315	AUMENTO ECCENTRICO D.400x315 ECOPAL	n	0,00
45.RA500315	AUMENTO ECCENTRICO D.500x315 ECOPAL	n	0,00
45.RA500400	AUMENTO ECCENTRICO D.500x400 ECOPAL	n	0,00
45.RA630250	AUMENTO ECCENTRICO D.630x250 ECOPAL	n	0,00
45.RA630315	AUMENTO ECCENTRICO D.630x315 ECOPAL	n	0,00
45.RA630400	AUMENTO ECCENTRICO D.630x400 ECOPAL	n	0,00
45.RA630500	AUMENTO ECCENTRICO D.630x500 ECOPAL	n	0,00

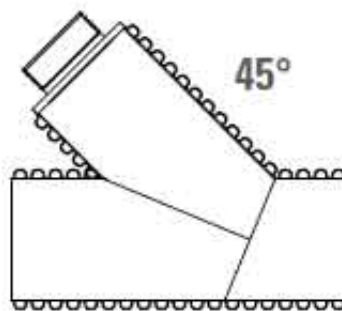
D.ESTERNO CURVE



Codice	Descrizione	Um	Prezzo
45.RC15315	CURVA 15° D. 315 ECOPAL	n	0,00
45.RC15500	CURVA 15° D. 500 ECOPAL	n	274,80
45.RC301000	CURVA 30° D. 1000 ECOPAL	n	2.158,00
45.RC30160	CURVA 30° D. 160 ECOPAL	n	59,00
45.RC30200	CURVA 30° D. 200 ECOPAL	n	76,00
45.RC30315	CURVA 30° D. 315 ECOPAL	n	124,00
45.RC30400	CURVA 30° D. 400 ECOPAL	n	232,00
45.RC30500	CURVA 30° D. 500 ECOPAL	n	376,00
45.RC30800	CURVA 30° D. 800 ECOPAL	n	0,00
45.RC30912	CURVA 30° D. 1200 ECOPAL	n	2.976,00
45.RC30STA160	CURVA 30° D. 160 STAMPATA ECOPAL	n	49,00
45.RC30STA200	CURVA 30° D. 200 STAMPATA ECOPAL	n	56,00
45.RC30STA315	CURVA 30° D. 315 STAMPATA ECOPAL	n	160,00
45.RC451000	CURVA 45° D. 1000 ECOPAL	n	2.158,00
45.RC45160	CURVA 45° D. 160 ECOPAL	n	59,00
45.RC45200	CURVA 45° D. 200 ECOPAL	n	76,00
45.RC45250	CURVA 45° D. 250 ECOPAL	n	89,00
45.RC45315	CURVA 45° D. 315 ECOPAL	n	124,00
45.RC45400	CURVA 45° D. 400 ECOPAL	n	232,00
45.RC45500	CURVA 45° D. 500 ECOPAL	n	376,00
45.RC45630	CURVA 45° D. 630 ECOPAL	n	678,00
45.RC45700	CURVA 45° D. 700 ECOPAL	n	995,00
45.RC45800	CURVA 45° D. 800 ECOPAL	n	1.225,00
45.RC45912	CURVA 45° D. 1200 ECOPAL	n	2.976,00
45.RC45STA160	CURVA 45° D. 160 ECOPAL STAMPATA	n	49,00
45.RC45STA200	CURVA 45° D. 200 ECOPAL STAMPATA	n	56,00
45.RC45STA250	CURVA 45° D. 250 ECOPAL STAMPATA	n	84,00
45.RC45STA315	CURVA 45° D. 315 ECOPAL STAMPATA	n	160,00
45.RC60912	CURVA 60° D. 1200 ECOPAL	n	4.547,00
45.RC60STA200	CURVA 60° D. 200 ECOPAL STAMPATA	n	96,00
45.RC60STA315	CURVA 60° D. 315 ECOPAL STAMPATA	n	225,00

Codice	Descrizione	Um	Prezzo
45.RC901200	CURVA 90° D.1200 ECOPAL	n	4.547,00
45.RC90125	CURVA 90° D. 125 ECOPAL	n	74,00
45.RC901395	CURVA 90° D.1395 ECOPAL	n	6.491,00
45.RC90160	CURVA 90° D. 160 ECOPAL	n	97,00
45.RC90200	CURVA 90° D. 200 ECOPAL	n	135,00
45.RC90250	CURVA 90° D. 250 ECOPAL	n	150,00
45.RC90315	CURVA 90° D. 315 ECOPAL	n	204,00
45.RC90400	CURVA 90° D. 400 ECOPAL	n	373,00
45.RC90500	CURVA 90° D. 500 ECOPAL	n	582,00
45.RC90630	CURVA 90° D. 630 ECOPAL	n	1.099,00
45.RC90800	CURVA 90° D. 800 ECOPAL	n	2.123,00
45.RC90STA160	CURVA 90° D. 160 ECOPAL STAMPATA	n	79,00
45.RC90STA200	CURVA 90° D. 200 ECOPAL STAMPATA	n	96,00
45.RC90STA250	CURVA 90° D. 250 ECOPAL STAMPATA	n	140,00
45.RC90STA315	CURVA 90° D. 315 ECOPAL STAMPATA	n	225,00
45.RC30630	CURVA 30° D. 630 ECOPAL	n	477,00
45.RC60STA160	CURVA 60° D. 160 ECOPAL STAMPATA	n	79,00

D.ESTERNO BRAGHE



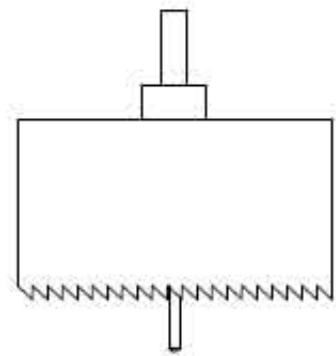
Codice	Descrizione	Um	Prezzo
45.RB45160	BRAGA 45° D. 160 ECOPAL	n	164,00
45.RB45200	BRAGA 45° D. 200 ECOPAL	n	199,00
45.RB45250	BRAGA 45° D. 250 ECOPAL	n	258,00
45.RB45315	BRAGA 45° D. 315 ECOPAL	n	386,00
45.RB45400	BRAGA 45° D. 400 ECOPAL	n	640,00
45.RB45500	BRAGA 45° D. 500 ECOPAL	n	1.167,00
45.RB45630	BRAGA 45° D. 630 ECOPAL	n	2.527,00
45.RB45R200160	BRAGA RID.45° D.200x160 ECOPAL	n	249,00
45.RB45R250160	BRAGA RID.45° D.250x160 ECOPAL	n	324,00
45.RB45R315160	BRAGA RID.45° D.315x160 ECOPAL	n	384,00
45.RB45R315200	BRAGA RID.45° D.315x200 ECOPAL	n	384,00
45.RB45R400250	BRAGA RID.45° D.400x250 ECOPAL	n	750,00
45.RB45R630315	BRAGA RID.45° D.630x315 ECOPAL	n	0,00
45.RB45RSTA200160	BRAGA 45° RIDOTTA D. 200x160 ECOPAL STAMPATA	n	127,00
45.RB45STA160	BRAGA 45° D. 160 STAMPATA ECOPAL	n	97,00
45.RB45STA200	BRAGA 45° D. 200 STAMPATA ECOPAL	n	131,00
45.RB45STA250	BRAGA 45° D. 250 STAMPATA ECOPAL	n	161,00
45.RB90160	BRAGA 90° D. 160 ECOPAL	n	131,00
45.RB90200	BRAGA 90° D. 200 ECOPAL	n	167,00
45.RB90250	BRAGA 90° D. 250 ECOPAL	n	194,00
45.RB90315	BRAGA 90° D. 315 ECOPAL	n	272,00
45.RB90400	BRAGA 90° D. 400 ECOPAL	n	576,00
45.RB90500	BRAGA 90° D. 500 ECOPAL	n	945,00
45.RB90630	BRAGA 90° D. 630 ECOPAL	n	1.814,00
45.RB90R200160	BRAGA RID.90° D.200x160 ECOPAL	n	182,00
45.RB90R250160	BRAGA RID.90° D.250x160 ECOPAL	n	227,00
45.RB90R315200	BRAGA RID.90° D.315x200 ECOPAL	n	295,00
45.RB90R400200	BRAGA RID.90° D.400x200 ECOPAL	n	724,00
45.RB90STA1200	BRAGA 90° D. 1200 ECOPAL STAMPATA	n	0,00
45.RB90STA160	BRAGA 90° D. 160 ECOPAL STAMPATA	n	91,00
45.RB90STA200	BRAGA 90° D. 200 ECOPAL	n	127,00

Codice	Descrizione	Um	Prezzo
	STAMPATA		
45.RB90STA250	BRAGA 90° D. 250 ECOPAL STAMPATA	n	137,00
45.RB90R630315	BRAGA RID.90° D.630x315 ECOPAL	n	1.371,00

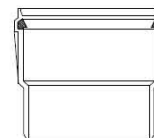
D.ESTERNO TAPPI

Codice	Descrizione	Um	Prezzo
45.RT1000	TAPPO D. 1000 ECOPAL	n	1.747,00
45.RT160	TAPPO D. 160 ECOPAL	n	113,00
45.RT200	TAPPO D. 200 ECOPAL	n	117,00
45.RT250	TAPPO D. 250 ECOPAL	n	139,00
45.RT315	TAPPO D. 315 ECOPAL	n	252,00
45.RT400	TAPPO D. 400 ECOPAL	n	274,00
45.RT630	TAPPO D. 630 ECOPAL	n	767,00

D.ESTERNO FRESE

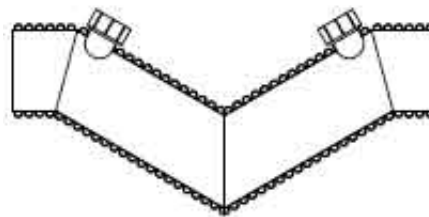


Codice	Descrizione	Um	Prezzo
45.RFRE110	FRESA D. 110 COMPLETA DI ADATTATORE	n	593,00
45.RFRE160	FRESA D. 160 COMPLETA DI ADATTATORE	n	612,00
45.RFRE200	FRESA D. 200 COMPLETA DI ADATTATORE	n	640,00

D.ESTERNO INNESTI

Codice	Descrizione	Um	Prezzo
45.BI0160	BICCHIERE DI COLLEGAMENTO F-F ECOPAL D. 160	n	151,00
45.BI0200	BICCHIERE DI COLLEGAMENTO F-F ECOPAL D. 200	n	215,00
45.RINN110	PEZZO SPECIALE D. 110 PER INNESTO TUBO LISCIO O TUBO ECOPAL	n	101,00
45.RINN160	PEZZO SPECIALE D. 160 PER INNESTO TUBO LISCIO O TUBO ECOPAL	n	125,00
45.RINN200	PEZZO SPECIALE D. 200 PER INNESTO TUBO LISCIO O TUBO ECOPAL	n	138,00
45.RINN250	PEZZO SPECIALE D. 250 PER INNESTO TUBO LISCIO O TUBO ECOPAL	n	191,00
45.RINNG110	GUARNIZIONE PER INNESTO D. 110 ECOPAL	n	36,00
45.RINNG160	GUARNIZIONE PER INNESTO D. 160 ECOPAL	n	42,00
45.RINNG200	GUARNIZIONE PER INNESTO D. 200 ECOPAL	n	44,00
45.RINNG250	GUARNIZIONE PER INNESTO D. 250 ECOPAL	n	0,00
45.RISP90160090	ISPEZIONE LINEARE A 90° D. 160x90 ECOPAL	n	201,00
45.RISP90200110	ISPEZIONE LINEARE A 90° D. 200x110 tappo a vite ECOPAL	n	0,00
45.RISP90315110	ISPEZIONE LINEARE A 90° D. 315x110 ECOPAL	n	275,00

D.ESTERNO SIFONI



Codice	Descrizione	Um	Prezzo
45.I90T200	ISPEZIONE LINEARE 90° CON TAPPO d.110 D.200 ECOPAL	n	241,00
45.I90T400	ISPEZIONE LINEARE 90° CON TAPPO d.110 D.400 ECOPAL	n	295,00
45.RSIF200	SIFONE FIRENZE D. 200 ECOPAL	n	585,00
45.RSIF315	SIFONE FIRENZE D. 315 ECOPAL	n	762,00
45.RSIF630	SIFONE FIRENZE D. 630 ECOPAL	n	2.350,00

D.INTERNO TUBO FOGNA

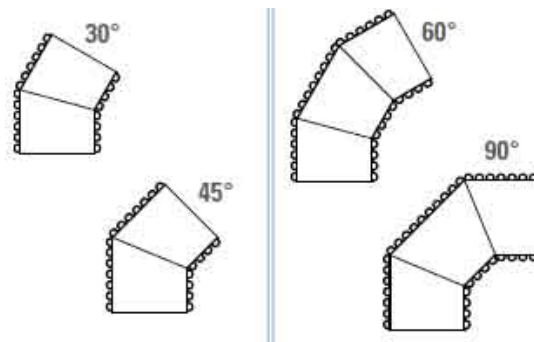


Codice	Descrizione	Um	Prezzo
45.DISN16BIC060600	TUBO ECOPAL D.INT 600/700 6m PP II PARETE SN 16 kN/m2 BICC.comp.guarni	m	345,90
45.DISN16BIC060800	TUBO ECOPAL D.INT 800/930 6m PP II PARETE SN 16 kN/m2 BICC.comp.guarni	m	563,72
45.DISN4BIC060300	*TUBO ECOPAL D.INT 300/350 6m PEAD II PARETE SN 4 kN/m2 BICC.comp.******	m	0,00
45.DISN4BIC060400	*TUBO ECOPAL D.INT 400/465 6m PEAD II PARETE SN 4 kN/m2BICC.comp.******	m	0,00
45.DISN4BIC060500	*TUBO ECOPAL D.INT 500/580 6m PEAD II PARETE SN 4 kN/m2 BICC.comp.******	m	0,00
45.DISN4BIC060600	*TUBO ECOPAL D.INT 600/700 6m PEAD II PARETE SN 4 kN/m2 BICC.comp.******	m	0,00
45.DISN4BIC060800	*TUBO ECOPAL D.INT 800/930 6m PEAD II PARETE SN4 kN/m2 BICC.comp.******	m	0,00
45.DISN8BIC060300	TUBO ECOPAL D.INT 300/350 6m PEAD II PARETE SN 8 kN/m2 BICC comp. guarn	m	63,19
45.DISN8BIC060400	TUBO ECOPAL D.INT 400/465 6m PEAD II PARETE SN 8 kN/m2 BICC comp. guarn	m	100,16
45.DISN8BIC060500	TUBO ECOPAL D.INT 500/580 6m PEAD II PARETE SN 8 kN/m2 BICC comp. guarn	m	160,97
45.DISN8BIC060600	TUBO ECOPAL D.INT 600/700 6m PEAD II PARETE SN 8 kN/m2 BICC comp. guarn	m	239,14
45.DISN8BIC060800	TUBO ECOPAL D.INT 800/930 6m PEAD II PARETE SN 8 kN/m2 BICC comp. guarn	m	397,81

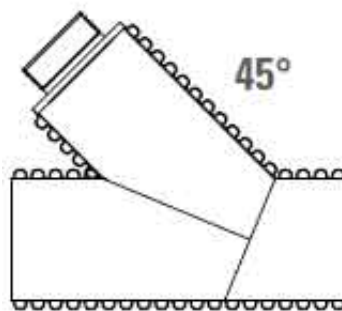
D.INTERNO MANICOTTI

Codice	Descrizione	Um	Prezzo
45.DIG0300	GUARNIZIONE D.INTERNO 300 PER MANICOTTO ECOPAL	n	11,46
45.DIG0400	GUARNIZIONE D.INTERNO 400 PER MANICOTTO ECOPAL	n	20,45
45.DIG0500	GUARNIZIONE D.INTERNO 500 PER MANICOTTO ECOPAL	n	39,14
45.DIG0600	GUARNIZIONE D.INTERNO 600 PER MANICOTTO ECOPAL	n	58,40
45.DIG0800	GUARNIZIONE D.INTERNO 800 PER MANICOTTO ECOPAL	n	130,48
45.DIM0300	MANICOTTO ECOPAL D.INTERNO 300	n	25,19
45.DIM0400	MANICOTTO ECOPAL D.INTERNO 400	n	46,10
45.DIM0500	MANICOTTO ECOPAL D.INTERNO 500	n	71,62
45.DIM0600	MANICOTTO ECOPAL D.INTERNO 600	n	338,91
45.DIM0800	MANICOTTO ECOPAL D.INTERNO 800	n	565,31
45.E2DIG0400	GUARNIZIONE D.INTERNO 400 PER MANICOTTO ECOPAL 2.0	n	20,45

D.INTERNO CURVE



Codice	Descrizione	Um	Prezzo
45.DIC30300	CURVA 30° ECOPAL D.INTERNO 300	n	204,00
45.DIC30400	CURVA 30° ECOPAL D.INTERNO 400	n	309,00
45.DIC30600	CURVA 30° ECOPAL D.INTERNO 600	n	995,00
45.DIC30800	CURVA 30° ECOPAL D.INTERNO 800	n	1.655,00
45.DIC45300	CURVA 45° ECOPAL D.INTERNO 300	n	204,00
45.DIC45400	CURVA 45° ECOPAL D.INTERNO 400	n	309,00
45.DIC45500	CURVA 45° ECOPAL D.INTERNO 500	n	488,00
45.DIC45600	CURVA 45° ECOPAL D.INTERNO 600	n	995,00
45.DIC45800	CURVA 45° ECOPAL D.INTERNO 800	n	1.655,00
45.DIC90300	CURVA 90° ECOPAL D.INTERNO 300	n	329,00
45.DIC90400	CURVA 90° ECOPAL D.INTERNO 400	n	525,00
45.DIC90500	CURVA 90° ECOPAL D.INTERNO 500	n	926,00
45.DIC90600	CURVA 90° ECOPAL D.INTERNO 600	n	1.861,00
45.DIC90800	CURVA 90° ECOPAL D.INTERNO 800	n	2.812,00
45.SN16DIC30500	CURVA 30° ECOPAL D.INTERNO 500 SN16 PP	n	0,00
45.SN16DIC45300	CURVA 45° ECOPAL D.INTERNO 300 SN16 PP	n	0,00

D.INTERNO BRAGHE

Codice	Descrizione	Um	Prezzo
45.DIB45300	BRAGA 45° ECOPAL D.INTERNO 300	n	563,00
45.DIB45600	BRAGA 45° ECOPAL D.INTERNO 600	n	3.362,00
45.DIB45R800400	BRAGA 45° RIDOTTA ECOPAL D.INTERNO 800x400	n	3.153,00
45.DIB90300	BRAGA 90° ECOPAL D.INTERNO 300	n	505,00
45.DIB90400	BRAGA 90° ECOPAL D.INTERNO 400	n	845,00
45.DIB90500	BRAGA 90° ECOPAL D.INTERNO 500	n	1.558,00
45.DIB90800	BRAGA 90° ECOPAL D.INTERNO 800	n	5.634,00
45.DIB90R500300	BRAGA 90° RIDOTTA ECOPAL D.INTERNO 500x300	n	1.468,00
45.DIB90R800500	BRAGA 90° RIDOTTA ECOPAL D.INTERNO 800x500	n	3.161,00

D.INTERNO TAPPI



Codice	Descrizione	Um	Prezzo
45.DIT300	TAPPO ECOPAL D.INTERNO 300	n	260,00

LA NOSTRA QUALITÀ È CERTIFICATA



CONDIZIONI GENERALI DI VENDITA

- Le presenti condizioni di vendita si intendono accettate dal cliente con il conferimento dell'ordine.
- L'ordine è subordinato all'approvazione della venditrice.
- I termini di consegna non sono impegnativi e nessun risarcimento è dovuto per ritardata spedizione.
- La merce viaggia sempre per conto, rischio e pericolo del committente anche se venduta franco destino.
- Il materiale consegnato con mezzo della venditrice deve essere controllato al momento della consegna e ne va dato avviso sulla bolla di ricevimento.
- Circa l'utilizzazione della merce venduta la venditrice non assume alcuna responsabilità: i reclami sulla qualità del prodotto dovranno pervenire a mezzo raccomandata entro 8 giorni dalla data di ricevimento della merce. Comunque la responsabilità sarà limitata alla sostituzione dei materiali riconosciuti dalla venditrice difettosi. Nessun risarcimento verrà riconosciuto per spese di trasporto, di installazione e danni a terzi.
- I pagamenti devono essere effettuati al nostro domicilio.
- Trascorso il termine di pagamento indicato in fattura verranno addebitati gli interessi.
- La proprietà della merce venduta si trasferisce al cliente solamente con il saldo della fattura relativa.
- Eventuali certificazioni di conformità del prodotto, dei lotti di produzione e di processo sono sempre da richiedere con la conferma d'ordine o al ritiro della merce.
- Per qualsiasi vertenza il foro competente è quello di Reggio Emilia.

NUOVA VIMAPLAST SpA
MATERIE PLASTICHE

Via Majakovsky, 10 - 42124 Reggio Emilia, Italy

Tel: +39 0522.700700 - Fax: +39 0522.792749 - E-mail: contact@nuovavimaplast.it - www.nuovavimaplast.it