

URBANISTICA

05 - I RACCORDI FOGNATURA
01/03/23



CURVE APERTE



Codice	Descrizione	Um	Prezzo
05.C15110	CURVA 15° 303 D. 110	n	4,97
05.C15125	CURVA 15° 303 D. 125	n	7,00
05.C15160	CURVA 15° 303 D. 160	n	12,48
05.C15200	CURVA 15° 303 D. 200	n	21,78
05.C15250	CURVA 15° 303 D. 250	n	58,56
05.C15315	CURVA 15° 303 D. 315	n	117,24
05.C15400	CURVA 15° 303 D. 400	n	273,19
05.C15500	CURVA 15° 303 D. 500	n	539,93
05.C15630	CURVA 15° 303 D. 630	n	0,00
05.C30110	CURVA 30° 303 D. 110	n	4,97
05.C30125	CURVA 30° 303 D. 125	n	7,00
05.C30160	CURVA 30° 303 D. 160	n	12,48
05.C30200	CURVA 30° 303 D. 200	n	21,78
05.C30250	CURVA 30° 303 D. 250	n	58,56
05.C30315	CURVA 30° 303 D. 315	n	117,24
05.C30400	CURVA 30° 303 D. 400	n	273,19
05.C30500	CURVA 30° 303 D. 500	n	539,93
05.C45110	CURVA 45° 303 D. 110	n	4,67
05.C45125	CURVA 45° 303 D. 125	n	6,00
05.C45160	CURVA 45° 303 D. 160	n	9,53
05.C45200	CURVA 45° 303 D. 200	n	18,12
05.C45250	CURVA 45° 303 D. 250	n	43,92
05.C45315	CURVA 45° 303 D. 315	n	87,81
05.C45400	CURVA 45° 303 D. 400	n	184,54
05.C45500	CURVA 45° 303 D. 500	n	365,73
05.C45630	CURVA 45° 303 D. 630	n	0,00
05.C67160	CURVA 67° 303 D. 160	n	15,39
05.C67200	CURVA 67° 303 D. 200	n	29,73

CURVE CHIUSE

Codice	Descrizione	Um	Prezzo
05.C90110	CURVA 90° 303 D. 110	n	6,23
05.C90125	CURVA 90° 303 D. 125	n	7,70
05.C90160	CURVA 90° 303 D. 160	n	11,48
05.C90200	CURVA 90 303 D. 200	n	23,89
05.C90200FF	CURVA 90° 303 D. 200 fem - fem	n	49,97
05.C90250	CURVA 90° 303 D. 250	n	51,54
05.C90315	CURVA 90° 303 D. 315	n	99,29
05.C90400	CURVA 90° 303 D. 400	n	266,75
05.C90500	CURVA 90° 303 D. 500	n	503,30
05.C90630	CURVA 90° 303 D. 630	n	0,00
05.GC9016FF	CURVA GRIGIA F/F 90° 303 D. 160	n	0,00

BRAGHE SEMPLICI 45°



Codice	Descrizione	Um	Prezzo
05.B45110	BRAGA 45° 303 D. 110	n	11,66
05.B45125	BRAGA 45° 303 D. 125	n	15,18
05.B45160	BRAGA 45° 303 D. 160	n	24,09
05.B45160FF	BRAGA 45° 303 D. 160 F/F	n	54,91
05.B45200	BRAGA 45° 303 D. 200	n	41,94
05.B45250	BRAGA 45° 303 D. 250	n	123,54
05.B45315	BRAGA 45° 303 D. 315	n	245,30
05.B45400	BRAGA 45° 303 D. 400	n	684,32
05.B45500	BRAGA 45° 303 D. 500	n	0,00
05.B45630	BRAGA 45° 303 D. 630	n	0,00

BRAGHE SEMPLICI 90°



Codice	Descrizione	Um	Prezzo
05.B90110	BRAGA 90° 303 D. 110	n	10,50
05.B90125	BRAGA 90° 303 D. 125	n	13,66
05.B90160	BRAGA 90° 303 D. 160	n	24,52
05.B90200	BRAGA 90° 303 D. 200	n	43,40
05.B90250	BRAGA 90° 303 D. 250	n	123,54
05.B90315	BRAGA 90° 303 D. 315	n	245,30
05.B90400	BRAGA 90° 303 D. 400	n	684,32
05.B90500	BRAGA 90° 303 D. 500	n	0,00
05.B90630	BRAGA 90° 303 D. 630	n	0,00

BRAGHE RIDOTTE



Codice	Descrizione	Um	Prezzo
05.B45R125110	BRAGA 45° 303 D. 125x110	n	16,67
05.B45R160110	BRAGA 45° 303 D. 160x110	n	26,60
05.B45R160125	BRAGA 45° 303 D. 160x125	n	26,60
05.B45R200110	BRAGA 45° 303 D. 200x110	n	45,81
05.B45R200125	BRAGA 45° 303 D. 200x125	n	45,81
05.B45R200160	BRAGA 45° 303 D. 200x160	n	45,81
05.B45R250110	BRAGA 45° 303 D. 250x110	n	88,20
05.B45R250125	BRAGA 45° 303 D. 250x125	n	148,26
05.B45R250160	BRAGA 45° 303 D. 250x160	n	88,20
05.B45R250200	BRAGA 45° 303 D. 250x200	n	98,99
05.B45R315110	BRAGA 45° 303 D. 315x110	n	147,19
05.B45R315125	BRAGA 45° 303 D. 315x125	n	147,19
05.B45R315160	BRAGA 45° 303 D. 315x160	n	147,19
05.B45R315200	BRAGA 45° 303 D. 315x200	n	187,05
05.B45R315250	BRAGA 45° 303 D. 315x250	n	331,81
05.B45R400125	BRAGA 45° 303 D. 400x125	n	364,97
05.B45R400160	BRAGA 45° 303 D. 400x160	n	364,97
05.B45R400200	BRAGA 45° 303 D. 400x200	n	421,98
05.B45R400315	BRAGA 45° 303 D. 400x315	n	565,70
05.B90R160100	BRAGA 90° 303 D. 160x110	n	26,60
05.B90R160125	BRAGA 90° 303 D. 160x125	n	26,60
05.B90R200110	BRAGA 90° 303 D. 200x110	n	41,23
05.B90R200125	BRAGA 90° 303 D. 200x125	n	41,23
05.B90R200160	BRAGA 90° 303 D. 200x160	n	41,23
05.B90R250110	BRAGA 90° 303 D. 250x110	n	79,37
05.B90R250125	BRAGA 90° 303 D. 250x125	n	79,37
05.B90R250160	BRAGA 90° 303 D. 250x160	n	79,37
05.B90R315160	BRAGA 90° 303 D. 315x160	n	132,47
05.B90R315250	BRAGA 90° 303 D. 315x250	n	0,00
05.B90R400250	BRAGA 90° 303 D. 400x250	n	509,13
05.B45R400250	BRAGA 45° 303 D. 400x250	n	565,70
05.B45R500250	BRAGA 45° 303 D. 500x250	n	0,00
05.B90R125100	BRAGA 90° 303 D. 125x110	n	16,67
05.B45R500160	BRAGA 45° 303 D. 500x160	n	0,00

Codice	Descrizione	Um	Prezzo
05.B45R500200	BRAGA 45° 303 D. 500x200	n	0,00
05.B45R500400	BRAGA 45° 303 D. 500x400	n	0,00

TAPPI DI CHIUSURA



Codice	Descrizione	Um	Prezzo
05.T110	TAPPO SERIE 303 D. 110	n	2,68
05.T125	TAPPO SERIE 303 D. 125	n	3,53
05.T160	TAPPO SERIE 303 D. 160	n	5,49
05.T200	TAPPO SERIE 303 D. 200	n	9,69
05.T250	TAPPO SERIE 303 D. 250	n	21,78
05.T315	TAPPO SERIE 303 D. 315	n	43,38
05.T400	TAPPO SERIE 303 D. 400	n	86,12
05.T500	TAPPO SERIE 303 D. 500	n	263,06
05.TC03250	TAPPO DI CHIUSURA FEMMINA SERIE 303 D.250	n	28,90

BIGIUNTI

Codice	Descrizione	Um	Prezzo
05.M110	BIGIUNTO 303 D. 110	n	4,97
05.M125	BIGIUNTO 303 D. 125	n	7,25
05.M160	BIGIUNTO 303 D. 160	n	11,26
05.M200	BIGIUNTO 303 D. 200	n	22,11
05.M250	BIGIUNTO 303 D. 250	n	46,44
05.M315	BIGIUNTO 303 D. 315	n	74,13
05.M400	BIGIUNTO 303 D. 400	n	139,37
05.M500	BIGIUNTO 303 D. 500	n	270,99
05.MB160	BIGIUNTO 303 CON BATTUTA D. 160	n	28,15
05.MB250	BIGIUNTO 303 CON BATTUTA D. 250	n	51,60
05.MB315	BIGIUNTO 303 CON BATTUTA D. 315	n	82,36
05.MB500	BIGIUNTO 303 CON BATTUTA D. 500	n	301,10
05.MB125	BIGIUNTO 303 CON BATTUTA D. 125	n	7,25
05.MB200	BIGIUNTO 303 CON BATTUTA D. 200	n	22,11
05.MB400	BIGIUNTO 303 CON BATTUTA D. 400	n	159,80

AUMENTI



Codice	Descrizione	Um	Prezzo
05.A110125	AUMENTO 303 D. 110x125	n	7,37
05.A110160	AUMENTO 303 D. 110x160	n	12,51
05.A110250	AUMENTO 303 D. 110x250	n	36,72
05.A125160	AUMENTO 303 D. 125x160	n	12,51
05.A125200	AUMENTO 303 D. 125x200	n	21,18
05.A125250	AUMENTO 303 D. 125x250	n	36,72
05.A160200	AUMENTO 303 D. 160x200	n	21,18
05.A160250	AUMENTO 303 D. 160x250	n	38,49
05.A160315	AUMENTO 303 D. 160x315	n	82,36
05.A200250	AUMENTO 303 D. 200x250	n	38,49
05.A200315	AUMENTO 303 D. 200x315	n	82,36
05.A250315	AUMENTO 303 D. 250x315	n	86,51
05.A250400	AUMENTO 303 D. 250x400	n	296,54
05.A315400	AUMENTO 303 D. 315x400	n	163,01
05.A400500	AUMENTO 303 D. 400x500	n	390,07
05.TRORAU110100	TRONCH.RAU PVC 110fx100m	n	10,74

ISPEZIONI LINEARI



Codice	Descrizione	Um	Prezzo
05.I110	ISPEZ. LINEARE 303 D.110	n	16,51
05.I125	ISPEZ. LINEARE 303 D.125	n	21,43
05.I160	ISPEZ. LINEARE 303 D.160	n	50,18
05.I200	ISPEZ. LINEARE 303 D.200	n	72,56
05.I250	ISPEZ. LINEARE 303 D.250	n	152,71
05.I315	ISPEZ. LINEARE 303 D.315	n	302,40
05.I400	ISPEZ. LINEARE 303 D.400	n	369,54

RACCORDI PER POZZETTI

Codice	Descrizione	Um	Prezzo
05.RACPOZ160	RACCORDO PER POZZETTO 303 D.160	n	28,36
05.RACPOZ200	RACCORDO PER POZZETTO 303 D.200	n	32,93
05.RACPOZ250	RACCORDO PER POZZETTO 303 D.250	n	61,89
05.RACPOZ315	RACCORDO PER POZZETTO 303 D.315	n	98,84
05.RACPOZ400	RACCORDO PER POZZETTO 303 D.400	n	185,86
05.RACPOZ110	RACCORDO PER POZZETTO 303 D.110	n	6,65
05.RACPOZ125	RACCORDO PER POZZETTO 303 D.125	n	9,71

INNESTI A SELLA

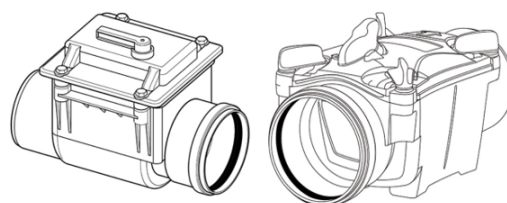


Codice	Descrizione	Um	Prezzo
05.INNSEL45160125	INNESTO A SELLA 303 45° D.160x125	n	17,86
05.INNSEL45200125	INNESTO A SELLA 303 45° D.200x125	n	32,15
05.INNSEL45200160	INNESTO A SELLA 303 45° D.200x160	n	32,15
05.INNSEL45250125	INNESTO A SELLA 303 45° D.250x125	n	47,77
05.INNSEL45250160	INNESTO A SELLA 303 45° D.250x160	n	47,77
05.INNSEL45315125	INNESTO A SELLA 303 45° D.315x125	n	57,81
05.INNSEL45315160	INNESTO A SELLA 303 45° D.315x160	n	57,81
05.INNSEL45315200	INNESTO A SELLA 303 45° D.315x200	n	133,11
05.INNSEL45400125	INNESTO A SELLA 303 45° D.400x125	n	77,50
05.INNSEL45400160	INNESTO A SELLA 303 45° D.400x160	n	77,50
05.INNSEL45500125	INNESTO A SELLA 303 45° D.500x125	n	77,50
05.INNSEL45500160	INNESTO A SELLA 303 45° D.500x160	n	77,50
05.D90MI250160	DERIVAZIONE 90° A MORSA INCOLLAGGIO D.250-160	n	48,20
05.D90MI315160	DERIVAZIONE 90° A MORSA INCOLLAGGIO D.315-160	n	58,32
05.INNSEL45630160	INNESTO A SELLA 303 45° D.630x160	n	0,00

VALVOLE DI NON RITORNO

CLASSICA

OTTIMA



Codice	Descrizione	Um	Prezzo
05.VNR1001	VALVOLA NON RITORNO OPTIMA D.100 CON BLOCCAGGIO 1 P.INOX	n	211,37
05.VNR140	VALVOLA NON RITORNO D.140 CON BLOCCAGGIO	n	227,07
05.VNR200	VALVOLA NON RITORNO D.200 CON BLOCCAGGIO	n	560,48
05.VNR250	VALVOLA NON RITORNO D.250 CON BLOCCAGGIO	n	686,65
05.VNR315	VALVOLA NON RITORNO D.315 CON BLOCCAGGIO	n	1.026,78
05.VNROR200	VALVOLA NON RITORNO D.200 O-Ring con leva di arresto	n	560,48
05.VNROR250	VALVOLA NON RITORNO D.250 O-Ring con leva di arresto	n	686,65
05.VNROR315	VALVOLA NON RITORNO D.315 O-Ring con leva di arresto	n	1.026,78
05.VNROR400	VALVOLA NON RITORNO D.400 O-Ring - SENZA LEVA D'ARRESTO	n	1.370,09
05.VNRORIN125	VALVOLA NON RITORNO OPTIMA D.125 O-Ring CON BLOCCAGGIO 1 P.INOX	n	266,08
05.VNRORIN160	VALVOLA NON RITORNO OPTIMA D.160 O-Ring CON BLOCCAGGIO 1 P.INOX	n	305,72
05.VNRORIN2160	VALVOLA NON RITORNO OPTIMA D.160 O-Ring CON BLOCCAGGIO 2 P.INOX	n	368,02
05.VNR160	VALVOLA NON RITORNO D.160 INCOLLAGGIO CON BLOCCAGGIO	n	687,88
05.VNRORIN110	VALVOLA NON RITORNO OPTIMA D.110 O-Ring CON BLOCCAGGIO 1 P.INOX	n	213,26
05.VNROR110	VALVOLA NON RITORNO D.110 O-Ring con leva di arresto - B	n	138,38
05.VNROR125	VALVOLA NON RITORNO D.125 O-Ring con leva di arresto - B	n	176,33
05.VNROR160	VALVOLA NON RITORNO D.160 O-Ring con leva di arresto - B	n	206,46
05.1KLMA00	KIT 4 LEVE + MANIGLIA (MISURA UNICA)	n	33,57
05.VNROR075	VALVOLA NON RITORNO D.75 O-Ring con leva di arresto	n	100,25
05.VNROR100	VALVOLA NON RITORNO D.100 con leva di arresto - B	n	138,38

SIFONI

Codice	Descrizione	Um	Prezzo
05.SOO100	SIFONE CORTO O-O 2 TAPPI D.100 O-RING	n	43,19
05.SFIR110	SIFONE FIRENZE 1 TAPPO 1 SFIATO O-RING D.110 (REDI)	n	56,77
05.SFIR125	SIFONE FIRENZE 1 TAPPO 1 SFIATO O-RING D.125 (REDI)	n	53,71
05.SFIR160	SIFONE FIRENZE 1 TAPPO 1 SFIATO O-RING D.160 (REDI)	n	97,20
05.SFIR200	SIFONE FIRENZE 1 TAPPO 1 SFIATO O-RING D.200 (REDI)	n	164,56
05.SFIR2110	SIFONE FIRENZE 2 TAPPO O-RING D.110 (saldato con curve)	n	0,00
05.SFIR250	SIFONE FIRENZE 1 TAPPO O-RING D.250 (saldato con curve)	n	0,00

EASY CLIP



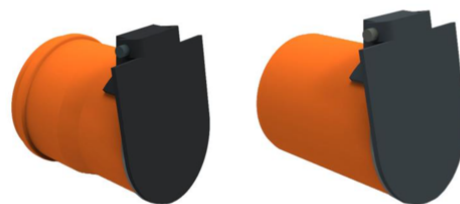
Codice	Descrizione	Um	Prezzo
05.E500630160LINK	EASY CLIP D.500-600x160 PER TUBI IN CEMENTO - LINK - art 1H16L58	n	218,05
05.EC160255	EASY CLIP D.315x160 PER TUBI IN PLASTICA mod. LINK	n	218,05
05.EC200160CITY	EASY CLIP D.200x160 PER TUBI IN PP/PVC - GRP mod. CITY	n	124,36
05.EC200315	EASY CLIP D.400x200 PER TUBI IN CEMENTO mod. LINK art.1E20058	n	306,87
05.EC315200	EASY CLIP D.315x200 PER TUBI IN PLASTICA mod. LINK	n	306,87
05.EC400160	EASY CLIP D.400x160 PER TUBI IN PLASTICA - PLUS	n	274,55
05.EC4001601	EASY CLIP D.400x160 PER TUBI IN CEMENTO-CORR - PLUS	n	274,55
05.EC400160L	EASY CLIP LINK D.400x160 PER TUBI IN PLASTICA	n	218,05
05.EC400200	EASY CLIP D.400x200 PER TUBI IN PLASTICA- link	n	306,87
05.EC500630160	EASY CLIP D.500-630x160 PER TUBI IN PLASTICA - PLUS	n	274,55
05.EC5006301601	EASY CLIP D.500-630x160 PER TUBI IN CEMENTO E PLASTICA - PLUS	n	274,55
05.EC500630160L	EASY CLIP D.500-630x160 PER TUBI IN PLASTICA - link	n	218,05
05.EC500630200	EASY CLIP D.500-630x200 PER TUBI IN PLASTICA - link	n	306,87
05.EC7101000160	EASY CLIP D.710-1000x160PER TUBI IN PLASTICA- link	n	218,05
05.EC7101000200	EASY CLIP D.710-1000x200 PER TUBI IN PLASTICA	n	306,87
05.EC7101200200	EASY CLIP D.710-1200x200 PER TUBI IN CEMENTO	n	306,87
05.EC7101000160C	EASY CLIP D.710-1200x160 PER TUBI IN CEMENTO- link Art.: 1K16L58	n	218,05
05.EC300200	EASY CLIP D.300x200 PER TUBI IN CEMENTO mod. LINK art.1C20058	n	307,22
05.E500630200LINK	EASY CLIP D.500-600x200 PER TUBI IN CEMENTO - LINK - art 1H20058	n	307,22
05.DMG250160	EASY CLIP D.250x160 max sp.tubo15 mm CITY per tubi OD LISCI PVC PE PP	n	138,18

Codice	Descrizione	Um	Prezzo
05.DMG315160	EASY CLIP D.315x160 max sp.tubo15 mm CITY per tubi OD LISCI PVC PE PP	n	138,18
05.DMG400160	EASY CLIP D.400x160 max sp.tubo18 mm CITY per tubi OD LISCI PVC PE PP	n	138,18
05.EC4001601L	EASY CLIP D.400x160 PER TUBI IN CEMENTO-CORR - LINK	n	218,30

VALVOLE A CLAPET M/F

FEMMINA

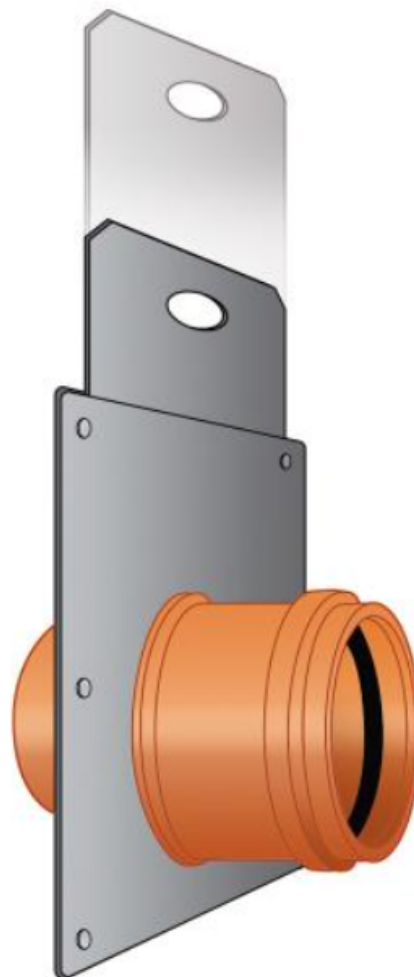
MASCHIO



Codice	Descrizione	Um	Prezzo
05.VCF110	VALVOLA CLAPET FEMMINA D.110 ART P5510F1	n	130,21
05.VCF125	VALVOLA CLAPET FEMMINA D.125 ART P5512F1	n	145,32
05.VCF160	VALVOLA CLAPET FEMMINA D.160 ART P5516F1	n	179,29
05.VCF200	VALVOLA CLAPET FEMMINA D.200 ART P5520F1	n	222,69
05.VCF250	VALVOLA CLAPET FEMMINA D.250 ART P5525F1	n	368,02
05.VCF315	VALVOLA CLAPET FEMMINA D.315 ART P5530F1	n	513,32
05.VCF400	VALVOLA CLAPET FEMMINA D.400 ART P5540F1	n	845,47
05.VCF500	VALVOLA CLAPET FEMMINA D.500 ART P5550F1	n	1.268,17
05.VCF630	VALVOLA CLAPET FEMMINA D.630 ART P5563F1	n	1.998,87
05.VCFL315	VALVOLA CLAPET FLANGIATA D.315 ART P553001	n	554,85
05.VCFL400	VALVOLA CLAPET FLANGIATA D.400 ART P554001	n	913,39
05.VCFL500	VALVOLA CLAPET FLANGIATA D.500 ART P555001	n	1.370,08
05.VCFL630	VALVOLA CLAPET FLANGIATA D.630 ART P556301	n	1.998,87
05.VCM125	VALVOLA CLAPET MASCHIO D.125 ART P5512M1	n	145,32
05.VCM160	VALVOLA CLAPET MASCHIO D.160 ART P5516M1	n	179,29
05.VCM200	VALVOLA CLAPET MASCHIO D.200 ART P5520M1	n	222,69
05.VCM250	VALVOLA CLAPET MASCHIO D.250 ART P5525M1	n	368,02
05.VCFL800SP	VALVOLA CLAPET FLANGIATA D.800 speciale	n	0,00
05.VCM110	VALVOLA CLAPET MASCHIO D.110 ART P5510M1	n	130,21
05.VCFL160	VALVOLA CLAPET FLANGIATA D.160 ART P551601	n	539,94
05.VCM400	VALVOLA CLAPET MASCHIO D.400 ART P5540M1	n	845,47
05.VCM315	VALVOLA CLAPET MASCHIO D.315 ART P5530M1	n	513,89
05.VCFL125	VALVOLA CLAPET FLANGIATA D.125 ART P551201	n	156,82
05.VCFL250	VALVOLA CLAPET FLANGIATA D.250 ART P552501	n	398,66

Codice	Descrizione	Um	Prezzo
05.VCM630	VALVOLA CLAPET MASCHIO D.630 ART P5563M1	n	1.998,87

VALVOLE A GHIGLIOTTINA



Codice	Descrizione	Um	Prezzo
05.VG110	VALVOLA GHIGLIOTTINA PVC D.110 ART P5510G1	n	281,65
05.VG125	VALVOLA GHIGLIOTTINA PVC D.125 ART P5512G1	n	289,25
05.VG200	VALVOLA GHIGLIOTTINA PVC D.200 ART P5520G1	n	350,16
05.VG315	VALVOLA GHIGLIOTTINA PVC D.315 ART P5530G1	n	799,26
05.VG400	VALVOLA GHIGLIOTTINA D.400 M-F ART P5540G1	n	1.217,91
05.VG250	VALVOLA GHIGLIOTTINA PVC D.250 ART P5525G1	n	456,72
05.VG160	VALVOLA GHIGLIOTTINA PVC D.160 ART P5516G1	n	335,37
05.VG500	VALVOLA GHIGLIOTTINA D.500 M-F ART P5550G1	n	1.741,25

LA NOSTRA QUALITÀ È CERTIFICATA



CONDIZIONI GENERALI DI VENDITA

- Le presenti condizioni di vendita si intendono accettate dal cliente con il conferimento dell'ordine.
- L'ordine è subordinato all'approvazione della venditrice.
- I termini di consegna non sono impegnativi e nessun risarcimento è dovuto per ritardata spedizione.
- La merce viaggia sempre per conto, rischio e pericolo del committente anche se venduta franco destino.
- Il materiale consegnato con mezzo della venditrice deve essere controllato al momento della consegna e ne va dato avviso sulla bolla di ricevimento.
- Circa l'utilizzazione della merce venduta la venditrice non assume alcuna responsabilità: i reclami sulla qualità del prodotto dovranno pervenire a mezzo raccomandata entro 8 giorni dalla data di ricevimento della merce. Comunque la responsabilità sarà limitata alla sostituzione dei materiali riconosciuti dalla venditrice difettosi. Nessun risarcimento verrà riconosciuto per spese di trasporto, di installazione e danni a terzi.
- I pagamenti devono essere effettuati al nostro domicilio.
- Trascorso il termine di pagamento indicato in fattura verranno addebitati gli interessi.
- La proprietà della merce venduta si trasferisce al cliente solamente con il saldo della fattura relativa.
- Eventuali certificazioni di conformità del prodotto, dei lotti di produzione e di processo sono sempre da richiedere con la conferma d'ordine o al ritiro della merce.
- Per qualsiasi vertenza il foro competente è quello di Reggio Emilia.

NUOVA VIMAPLAST SpA
MATERIE PLASTICHE

Via Majakovsky, 10 - 42124 Reggio Emilia, Italy

Tel: +39 0522.700700 - Fax: +39 0522.792749 - E-mail: contact@nuovavimoplast.it - www.nuovavimoplast.it